

## ПРОТОКОЛ

Кубку ХОО ФСТ «Динамо» України з міні-футболу пам'яті В. В. Фоміна  
29.05.2017 р.

Учасники змагання та жеребкування:

№	Команда КФК (ОКФК)	№ жеребкування
1	ОКФК-5 ПСМУ з питань ВКПП МЮ	2
2	КФК-1 УСБУ в Х/о	8
3	КФК-2 ХНУВС	4
4	КФК-3 НУЦЗУ	3
5	КФК-5 в/ч 3017 НГУ	7
6	КФК-6 в/ч 3005 НГУ	6
7	КФК-31 УПП у м. Харкові	5
8	КФК-24 Слобідський ВП	-
9	КФК-8 ДП ХМЗ "ФЕД"	1
10	КФК-15 Прокуратура Х/о	-

Ігри:

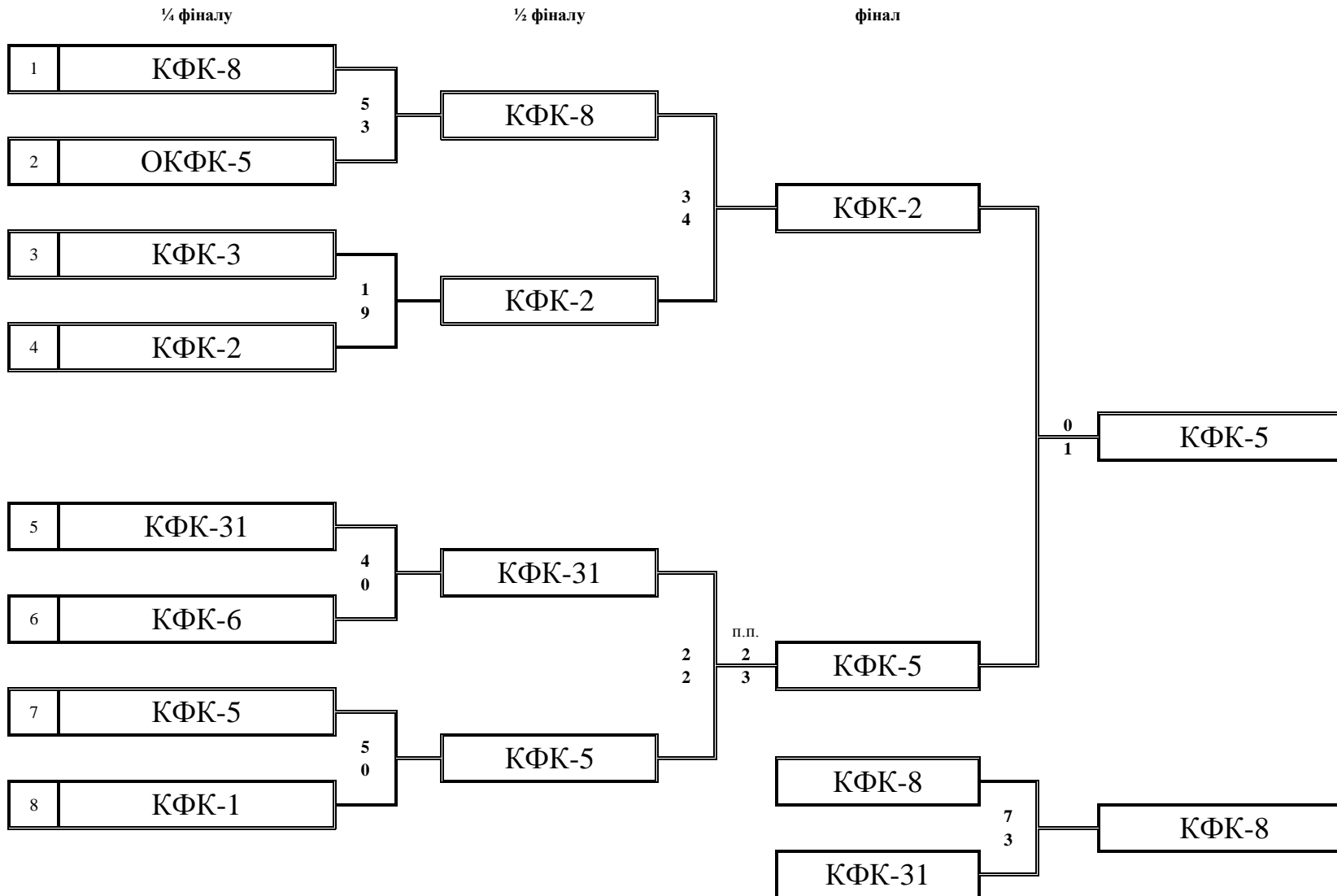
№ гри	Команд	Рахунок	Команда
1	КФК-8	5:3	ОКФК-5
2	КФК-3	1:9	КФК-2
3	КФК-31	4:0	КФК-6
4	КФК-5	5:0	КФК-1
5	КФК-8	3:4	КФК-2
6	КФК-31	2:2	КФК-5
7	КФК-8	7:3	КФК-31
8	КФК-2	0:1	КФК-5
9			
10			

2:3 п.п.

Секретар: М. А. Кофанов

Гл. судя: О. А. Луценко

ПРОТОКОЛ  
Кубку ХОО ФСТ «Динамо» України з міні-футболу пам'яті В. В. Фоміна  
29.05.2017 р.



Секретар: М. А. Кофанов

Гл. судя: О. А. Луценко